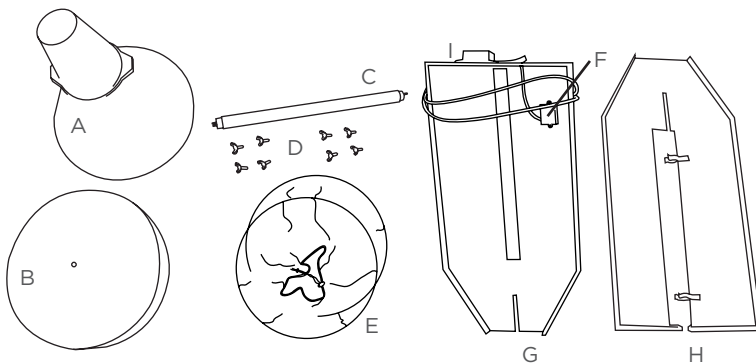


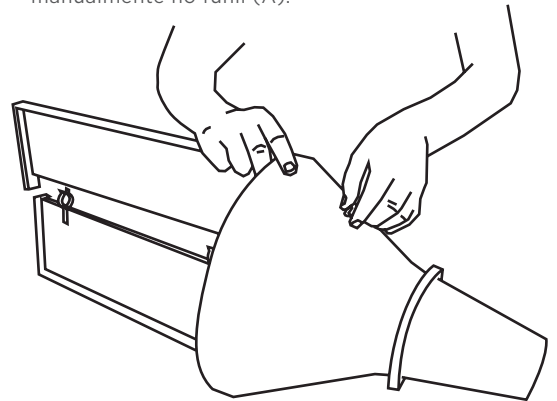
INSTRUÇÃO DE MONTAGEM

Armadilha Luminosa 515

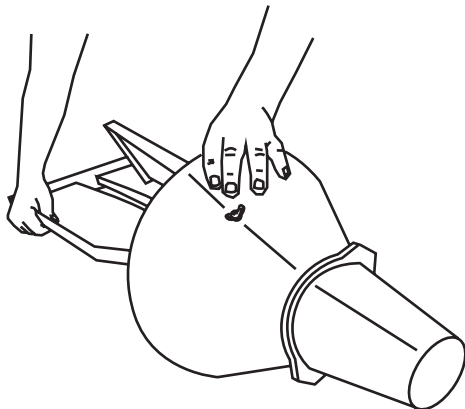
- 1** Partes e peças contidas na caixa:
 A- Funil; B- Tampa; C-Lâmpada Fluorescente UV 12W;
 D- 8 Parafusos tipo Borboleta; E- Cesto Nylon;
 F- Relé Fotovoltáico ; G-Aleta I; H-Aleta com Braçadeiras;



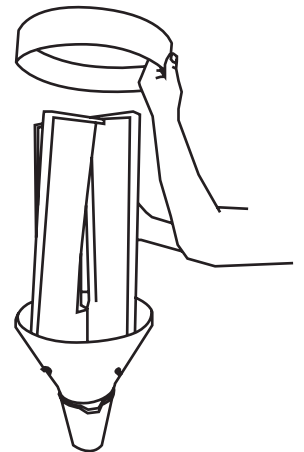
- 2** Montar a aleta com braçadeiras que tem as braçadeiras de lâmpada (H) no funil (A), cuidando a posição de forma a coincidir os furos (há duas posições possíveis). Fixar os dois parafusos borboleta (D) manualmente no funil (A).



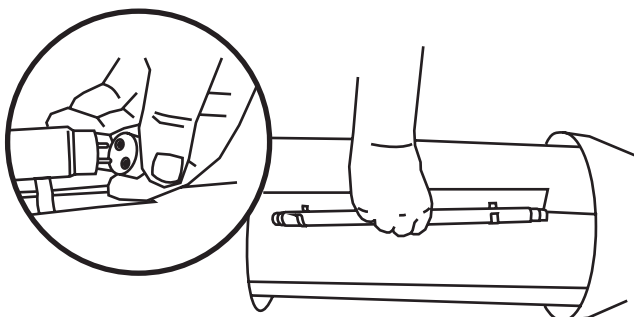
- 3** Encaixar a outra aleta (G) pelo centro (rasgo) da aleta já fixada (H). Caso os furos do funil não coincidam com os da aleta, basta retirar e girar a aleta 180° (meia volta). Fixar os dois parafusos borboleta (D) manualmente no funil (A).



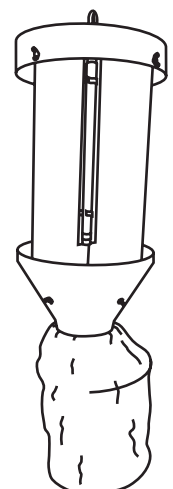
- 4** Posicionar verticalmente a armadilha de forma que o funil (A) fique para baixo e encaixar a tampa (B) fazendo coincidir os quatro furos da tampa com as aletas (G e H). Fixar os 4 parafusos borboleta;



- 5** Encaixar as as extremidades da conexão elétrica (I) nas extremidades da lâmpada (C) e fixa-la nas abraçadeiras posicionando-a ao centro da armadilha;



- 6** A armadilha luminosa 515 está montada. Antes de conectar a bateria (não fornecida junto com a armadilha), conforme cores (positivo e negativo), nos bornes da bateria. Testar o funcionamento tapando com o dedo o sensor do relé (F): a lâmpada deve acender.



Obs: o sensor do relé (F) é um ponto saliente transparente ao lado de um led (pequena lâmpada) vermelha.